

# LIGHT·POINT

## INSTRUCTION MANUAL

FOCUS MINI L70 Code 261640-261641-261636-261637-270260-270261-270072-270073	
FOCUS L90 Code 261642-261643-261638-261639-270270-270271-270062-270063	
FOCUS+ L110 Code 261644-261645-270280-270281	
INPUT: 220-240V ~ 50/60Hz CLASS I	⊕
LAMP-HOUSE: LED- 4W/LED-6W/LED-10W	⚡
MATERIAL: ALUMINIUM	CE

### INSTALLATION INSTRUCTION

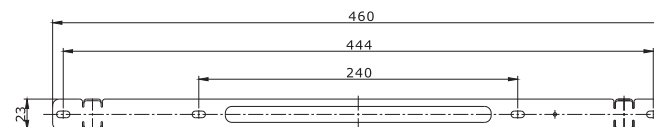
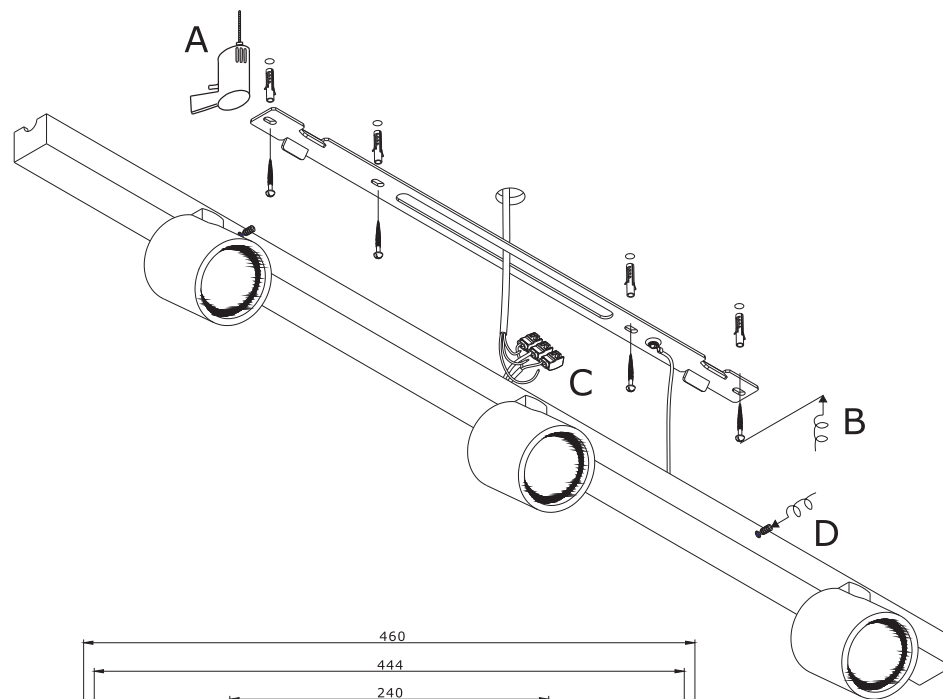
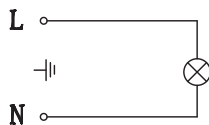
1. Before installing, make sure the power supply is switched off.
2. Follow the steps as the figure for installation.
  - A. after drilling, pull out the wires.
  - B. fix the mounting bracket onto the wall with screws.
  - C. connect the wires to the terminal block.
  - D. fix the fixture to the mounting bracket with screws.
3. After finishing every step, tighten the screws, have the fixture fixed, and then connect the power supply.

### CLEANING INSTRUCTION

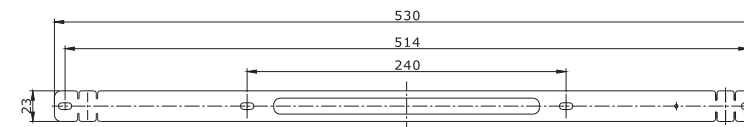
1. Before cleaning, ensure that the power supply is switched off.
2. Use only a soft cloth to clean the lamp, dampened with mild cleanser if needed for resistant dirt.
3. Warning: do not use alcohol or other solvents.

### CAUTION:

In case of any doubt, please contact the qualified electrician.



FOCUS MINI L70



FOCUS L90  
FOCUS+ L110

# LIGHT·POINT

## MONTAGEANLEITUNG

### FOCUS MINI L70

Code 261640-261641-261636-261637-270260-270261-270072-270073

### FOCUS L90

Code 261642-261643-261638-261639-270270-270271-270062-270063

### FOCUS+ L110

Code 261644-261645-270280-270281

INPUT: 220-240V ~ 50/60Hz CLASS I

LAMP-HOUSE: LED- 4W/LED-6W/LED-10W

MATERIAL: ALUMINIUM



### MONTAGEANLEITUNG

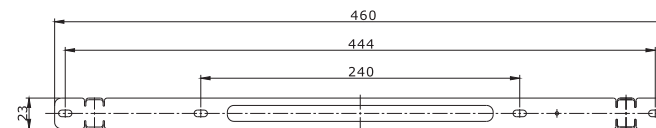
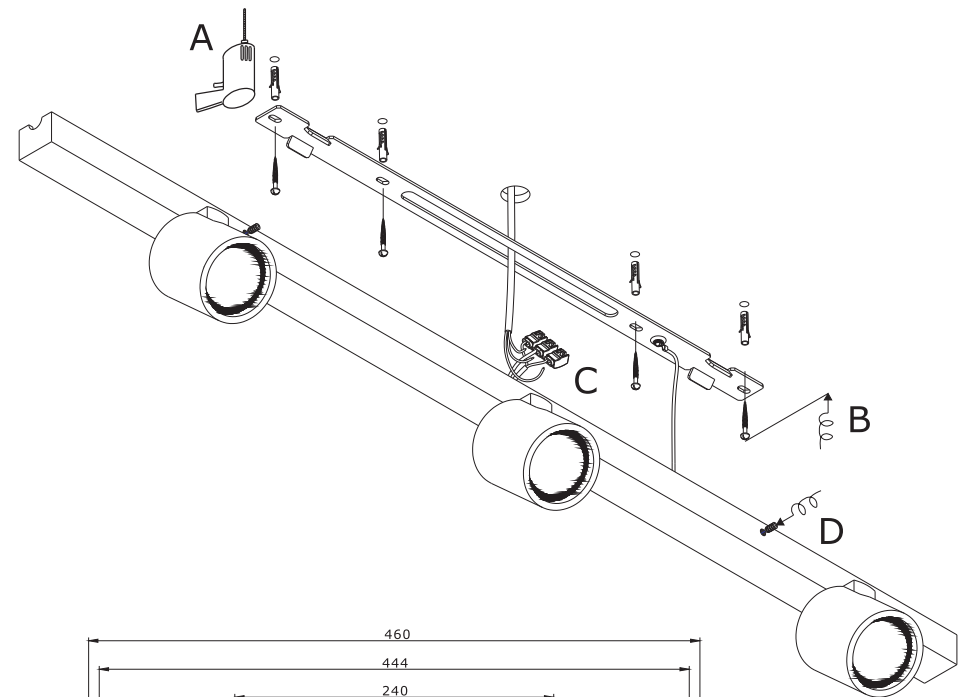
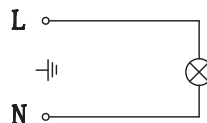
1. Stellen Sie vor der Installation sicher, dass die Stromversorgung abgestellt wurde.
2. Führen Sie die Schritte anhand der Anleitung für die Anbringung.
  - A. Ziehen Sie die Kabel heraus, nachdem Sie die Löcher gebohrt haben.
  - B. Befestigen Sie die Konsole mit Hilfe von Schrauben an der Wand.
  - C. Verbinden Sie die Kabel mit der Klemmleiste.
  - D. Fixieren Sie den Aufsatz der Konsole mit Hilfe von Schrauben.
3. Nachdem Sie jeden Schritt ausgeführt haben, ziehen Sie bitte die Schrauben fest, um den Aufsatz zu fixieren und verbinden Sie diese mit der Stromversorgung.

### Reinigungsanweisung

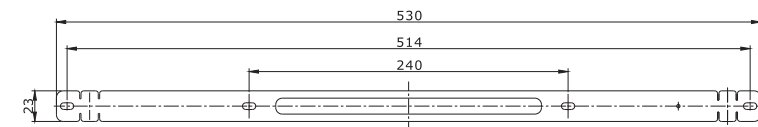
1. Stellen Sie vor der Reinigung unbedingt sicher, dass die Stromversorgung abgeschaltet ist.
2. Nutzen Sie zur Reinigung der Lampe nur ein weiches Tuch - je nach Schmutzintensität mit einem milden Reiniger getränkt.
3. Warnung: Nutzen Sie keine Alkohole oder andere Lösungsmittel.

### Achtung:

Kontaktieren Sie im Zweifelsfall einen qualifizierten Elektriker.



FOCUS MINI L70



FOCUS L90  
FOCUS+ L110