

# SATURNE

DESIGNED BY HERVÉ LANGLAIS

La sphère lumineuse est ici prétexte au voyage dans le système solaire. Munie d'un anneau en laiton orientable, la suspension *Saturne* devient le reflet de votre vision du cosmos.



For this particular light, the luminous sphere is a representation of the solar system. Provided with a rotating brass ring, the *Saturne* pendant becomes your vision of the cosmos.



**Finitions  
Finishes**

- Laiton satiné  
**SB** Satin brass
- Graphite satiné  
**SG** Satin graphite
- Nickel satiné  
**SN** Satin nickel
- Cuivre satiné  
**SC** Satin copper

Détails page 222

**Matériaux  
Material**

- Laiton massif  
Solid Brass
- Verrerie opale soufflée bouche  
Opal mouth-blown glass
- Câble textile  
Textile cable

**Câble  
Cable**

- Tissu noir  
Black textile
- Tissu or  
Gold textile

*La longueur standard des câbles est de 2 mètres mais elle peut être diminuée à l'installation.  
The standard height of the cables is 2 meters (79") but can be adjusted to less during installation.*

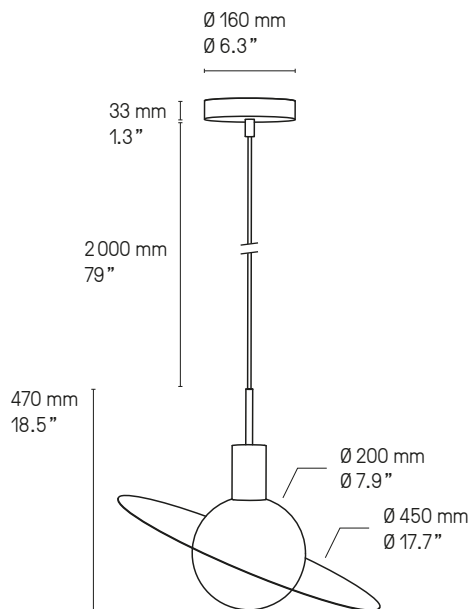
**Source  
Lamping**

<b>XL</b>	LED intégrée	1500 lm	2700°K	Alimentation int. dans le pavillon	Variation (phase cut)
	Integrated LED	1500 lm	2700°K	Int. power supply incl. in canopy	Dimmable (phase cut). USA, please, contact us
<b>XS</b>	LED intégrée	800 lm	2700°K	Alimentation int. dans le pavillon	Variation (phase cut)
	Integrated LED	800 lm	2700°K	Int. power supply incl. in canopy	Dimmable (phase cut), except for 110V

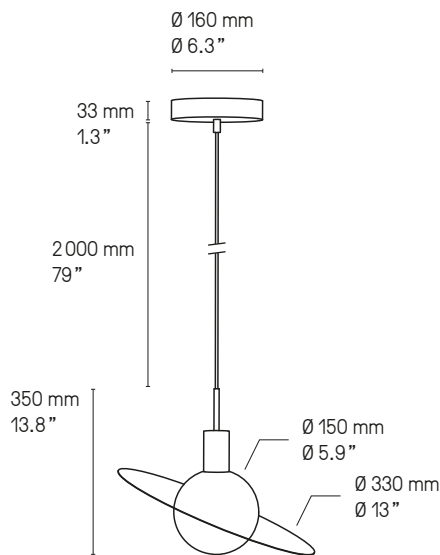
**Designer**

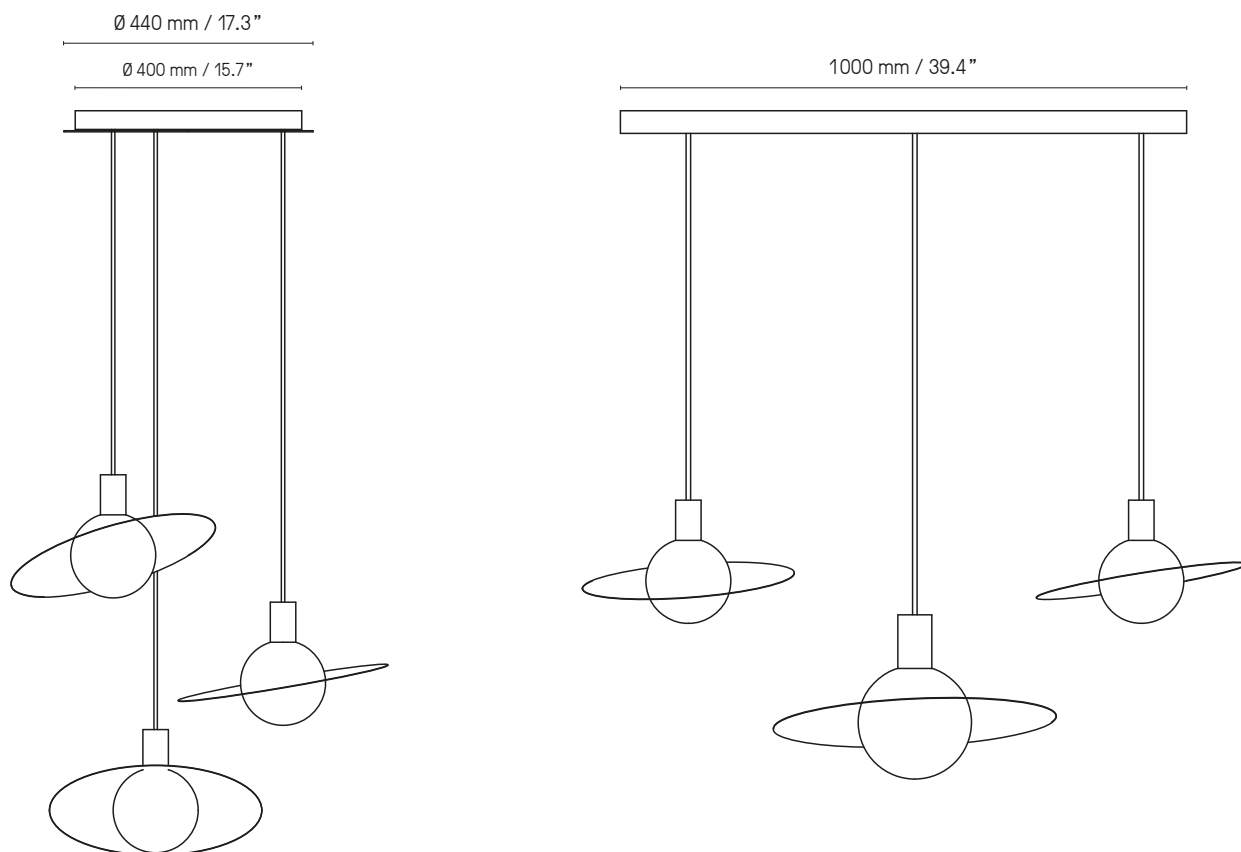
Hervé Langlais

**Saturne XL**



**Saturne XS (not dimmable for 110V)**





Il est possible de rassembler plusieurs suspensions sur un seul pavillon, circulaire ou rectangulaire. La version rectangulaire peut être adaptée à n'importe quelle longueur. La version circulaire a un diamètre maximum indiqué sur les croquis ci-dessus. Pour plus de renseignements, veuillez nous contacter.

It is possible to cluster several pendants from one single canopy, either rectangular or circular. The rectangular canopy can be custom-made into any size to suit your requirements. As for the circular canopy, available sizes are illustrated above. Please contact us for further information.



Saturne XL SB

© Andres Orozco for Junzi Kitchen



Saturne XL & XS SB

© Iqosa Interior and Architecture Design est. 2014



© Yannick Labrousse

## CVL LUMINAIRES

79 ROUTE DE LA CHEVALLERIE – 49770 LONGUENÉE-EN-ANJOU – FRANCE

TEL. +33 (0) 2 41 32 67 54

EMAIL : CONTACT@CVL-LUMINAIRES.FR

**WWW.CVL-LUMINAIRES.FR**

Brand identity & art direction: [POOL](#) Layout & production supervision: [deuxpointdeux](#)  
Texts & translation: [CVL](#) Photos: [Garnier Studios](#) except when mentionned otherwise 3D: [CVL](#) except when mentionned otherwise

Make sure to download our latest catalogue [here](#)