



光景 | 聚

Xcellent



光景 | 聚Gathering

設計靈感

光孕育天地間萬物，創作大地美麗的風景，這樣的圖像醞釀了「光景」概念的成形。孕育是一種過程，對人而言就是一段生命的歷程，而「光景」想要陳述的便是生命裡的內在之光與生命歷程間的起承轉合。儘管每個人的生命都是如此的獨一無二，但卻總循著某種軌跡一步步地悟出生命的智慧。「光景」的設計就在這樣的體悟中，由軌道概念出發，並陸續發展出「聚」、「幻」、「衍」、「寂」四個子系列。

光景 | 聚Gathering

我們一生中有許許多多的相遇，每個相遇都是一個光，都鍛鍊著我們的人生智慧，這些鍛鍊讓我們創造出生命的美好樣貌。在產品的呈現上我們以回型軌道表達生命的輪迴的概念，在這一世的這個迴里，依附在軌道上的大大小小光板是那些鍛鍊內在之光的種種相遇，每個相遇都是獨特與絢爛，聚成我們生命美好風景。

產品特色

• 333變化多種組合，滿足不同需求

70, 125, 160cm三款標準軌道長度+直、衡、平三種垂掛方式+小圓、中圓、投射燈三種單燈選項，變化出多樣的模式，可搭配不同大小的空間或是不同尺寸的長桌，也滿足不同情境設定對亮度與美學的需求，標準的搭配方式請見以下的產品頁面。

• 自由移動，快速插拔

單燈可於上下兩個直軌上安裝，按下鎖扣即可通電，固定於軌道內防止掉落。解除鎖扣即可拆卸以移動擺放位置，也便於維修清潔。

• 單燈自由轉動，各有所長

單燈皆可上下左右旋轉，自由調整燈的姿態與光的方向。小圓燈主打氣氛，中圓燈提供均勻廣角的亮度，投射燈聚光燈體上有單獨開關可視需要增加區域性的照度。



設計師

陳德勝、張婉茹

材質

微曲鏡PMMA光板

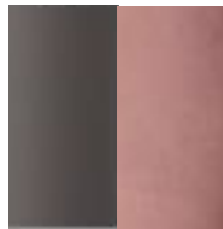
烤漆鋁

陽極鋁

ABS塑料

配色

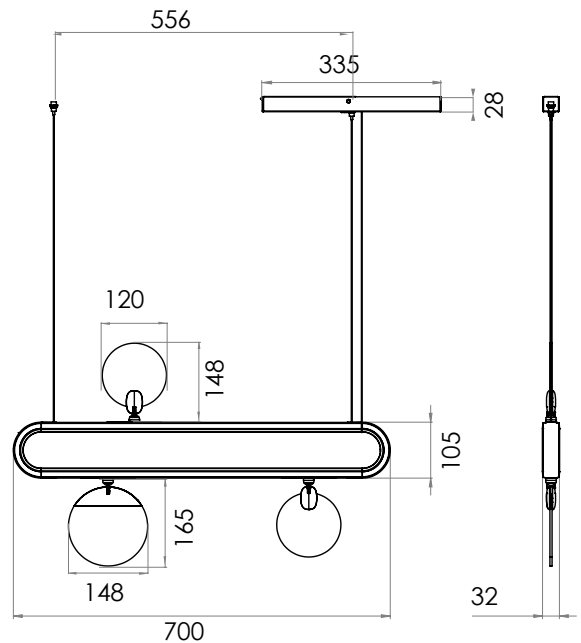
霧黑 + 玫瑰金





光景。聚 | 橫S

| | |
|------|--------------------|
| 產品 | 聚 橫SA |
| 型號 | XL50-111P-2A |
| 長度 | 70cm |
| 垂掛 | 橫式 |
| 單燈 | 2小圓+1中圓 (位置可自行調整) |
| 用電量 | 5.5瓦 |
| 光通量 | ≈265 流明 |
| 電壓 | 100~240V 50/60Hz |
| 色溫 | 2700K |
| 演色性 | >80CRI |
| 使用壽命 | 72,000+小時 |
| 調光 | 無 |
| 吸頂 | 長條霧黑陽極鋁 |
| 吊線 | 環保彈性橡膠線+鋼索，2米(可調整) |
| 淨重 | 1.9kg |



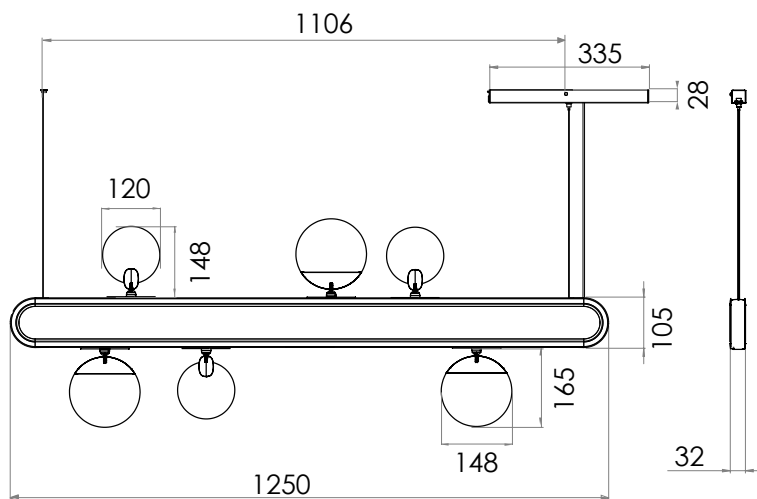
註：可自行加購單燈，詳見單燈規格選項。



光景。聚 | 橫M

| | | | |
|-----|-------------------|------|---------------------|
| 產品 | 聚 橫MA | | |
| 型號 | XL50-211P-2A | 色溫 | 2700K |
| 長度 | 125cm | 演色性 | >80CRI |
| 垂掛 | 橫式 | 使用壽命 | 72,000+小時 |
| 單燈 | 3小圓+3中圓 (位置可自行調整) | 調光 | 無 |
| 用電量 | 11瓦 | 吸頂 | 長條霧黑陽極鋁 |
| 光通量 | ≈640 流明 | 吊線 | 環保彈性橡膠線+鋼索, 2米(可調整) |
| 電壓 | 100~240V 50/60Hz | 淨重 | 3.3kg |

註：可自行加購單燈，詳見單燈規格選項。

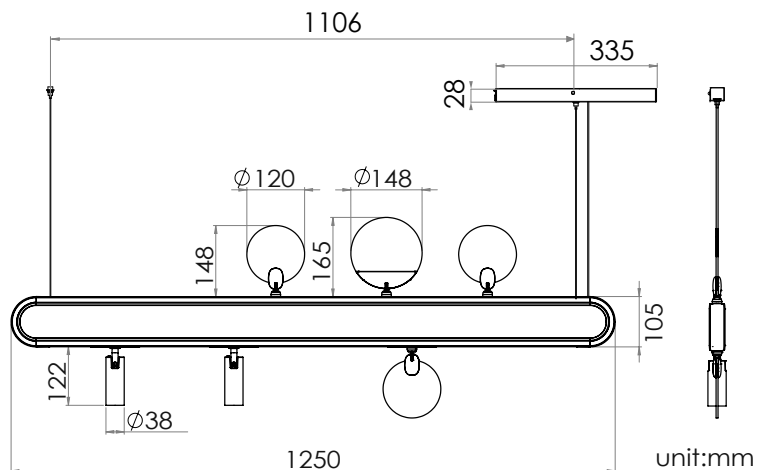




光景。聚 | M

| | | | |
|-----|-----------------------|------|---------------------|
| 產品 | 聚 橫MC | | |
| 型號 | XL50-211P-2C | 色溫 | 2700K |
| 長度 | 125cm | 演色性 | >80CRI |
| 垂掛 | 橫式 | 使用壽命 | 72,000+小時 |
| 單燈 | 3小圓+1中圓+2投射燈(位置可自行調整) | 調光 | 無 |
| 用電量 | 11.6瓦 | 吸頂 | 長條霧黑陽極鋁 |
| 光通量 | ≈560 流明 | 吊線 | 環保彈性橡膠線+鋼索, 2米(可調整) |
| 電壓 | 100~240V 50/60Hz | 淨重 | 3.7kg |

註：可自行加購單燈，詳見單燈規格選項。

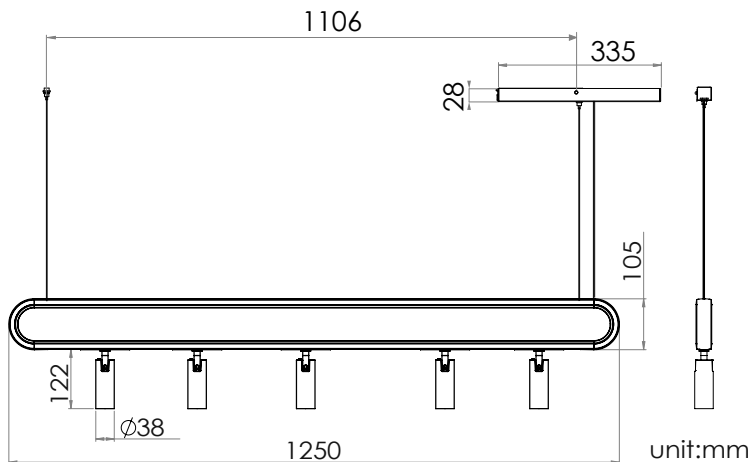




光景。聚 | 橫M

| | | | |
|-----|------------------|------|--------------------|
| 產品 | 聚 橫MD | | |
| 型號 | XL50-211P-2D | 色溫 | 2700K |
| 長度 | 125cm | 演色性 | >80CRI |
| 垂掛 | 橫式 | 使用壽命 | 72,000+小時 |
| 單燈 | 5投射燈(位置可自行調整) | 調光 | 無 |
| 用電量 | 15.2瓦 | 吸頂 | 長條霧黑陽極鋁 |
| 光通量 | ≈560 流明 | 吊線 | 環保彈性橡膠線+鋼索，2米(可調整) |
| 電壓 | 100~240V 50/60Hz | 淨重 | 3.4kg |

註：可自行加購單燈，詳見單燈規格選項。

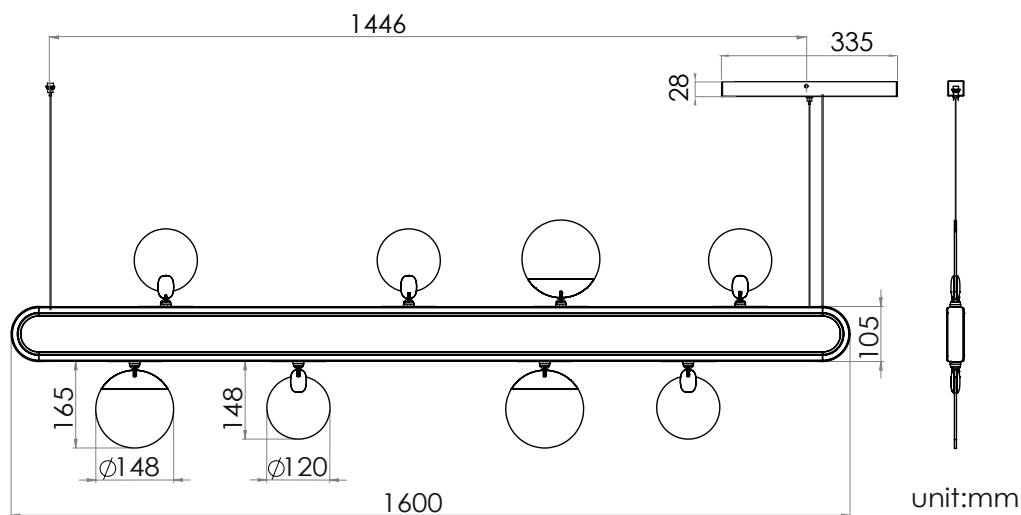




光景。聚 | 橫L

| | | | |
|-----|-------------------|------|---------------------|
| 產品 | 聚 橫LA | | |
| 型號 | XL50-411P-2A | 色溫 | 2700K |
| 長度 | 160cm | 演色性 | >80CRI |
| 垂掛 | 橫式 | 使用壽命 | 72,000+小時 |
| 單燈 | 5小圓+3中圓 (位置可自行調整) | 調光 | 無 |
| 用電量 | 12.5瓦 | 吸頂 | 長條霧黑陽極鋁 |
| 光通量 | ≈745 流明 | 吊線 | 環保彈性橡膠線+鋼索, 2米(可調整) |
| 電壓 | 100~240V 50/60Hz | 淨重 | 4.2kg |

註：可自行加購單燈，詳見單燈規格選項。

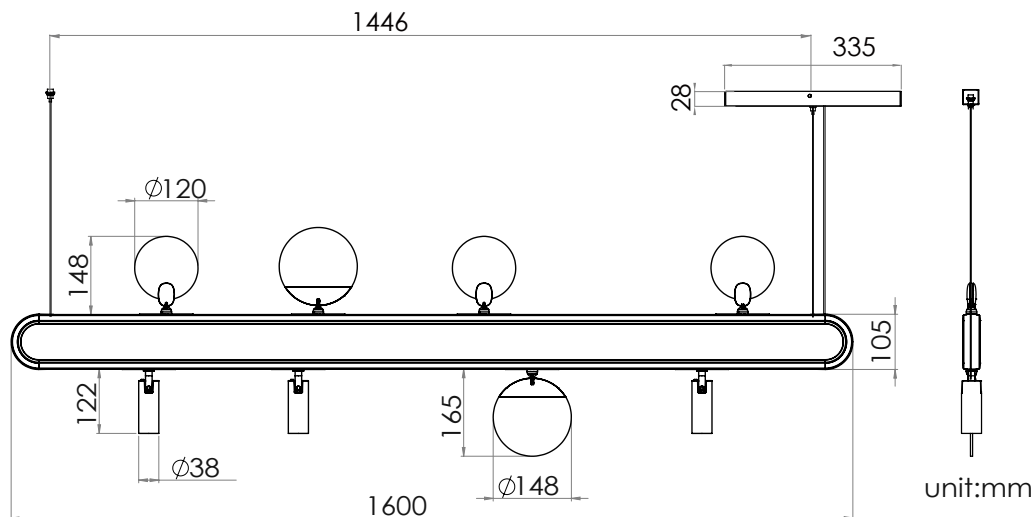




光景。聚 | 橫L

| | | | |
|-----|-----------------------|------|--------------------|
| 產品 | 聚 橫LC | | |
| 型號 | XL50-411P-2C | 色溫 | 2700K |
| 長度 | 160cm | 演色性 | >80CRI |
| 垂掛 | 橫式 | 使用壽命 | 72,000+小時 |
| 單燈 | 3小圓+2中圓+3投射燈(位置可自行調整) | 調光 | 無 |
| 用電量 | 16.8瓦 | 吸頂 | 長條霧黑陽極鋁 |
| 光通量 | ≈840 流明 | 吊線 | 環保彈性橡膠線+鋼索，2米(可調整) |
| 電壓 | 100~240V 50/60Hz | 淨重 | 4.3kg |

註：可自行加購單燈，詳見單燈規格選項。

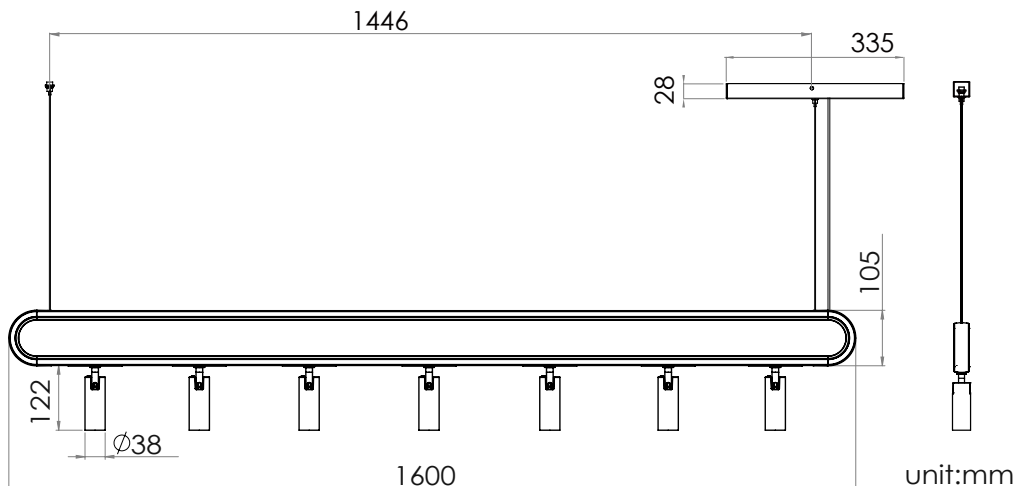




光景。聚 | 橫L

| | | | |
|-----|------------------|------|--------------------|
| 產品 | 聚 橫LD | | |
| 型號 | XL50-411P-2D | 色溫 | 2700K |
| 長度 | 160cm | 演色性 | >80CRI |
| 垂掛 | 橫式 | 使用壽命 | 72,000+小時 |
| 單燈 | 7投射燈(位置可自行調整) | 調光 | 無 |
| 用電量 | 20.7瓦 | 吸頂 | 長條霧黑陽極鋁 |
| 光通量 | ~840 流明 | 吊線 | 環保彈性橡膠線+鋼索，2米(可調整) |
| 電壓 | 100~240V 50/60Hz | 淨重 | 4.4kg |

註：可自行加購單燈，詳見單燈規格選項。

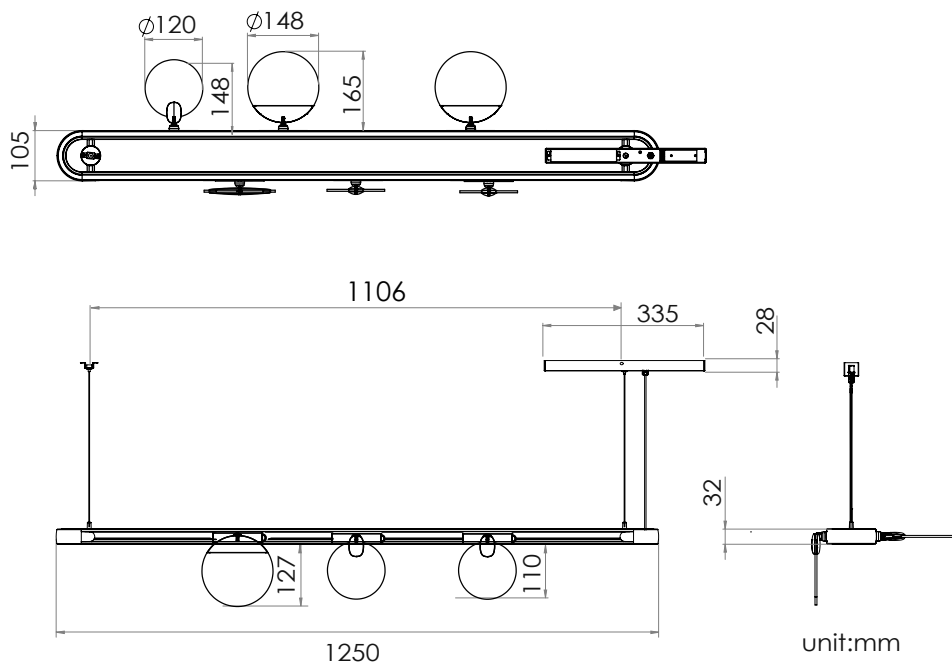




光景。聚 | 平M

| | | | |
|-----|-------------------|------|---------------------|
| 產品 | 聚 平MA | | |
| 型號 | XL50-231P-2A | 色溫 | 2700K |
| 長度 | 125cm | 演色性 | >80CRI |
| 垂掛 | 平式 | 使用壽命 | 72,000+小時 |
| 單燈 | 3小圓+3中圓 (位置可自行調整) | 調光 | 無 |
| 用電量 | 11瓦 | 吸頂 | 長條霧黑陽極鋁 |
| 光通量 | ≈640 流明 | 吊線 | 環保彈性橡膠線+鋼索, 2米(可調整) |
| 電壓 | 100~240V 50/60Hz | 淨重 | 3.3kg |

註：可自行加購單燈，詳見單燈規格選項。

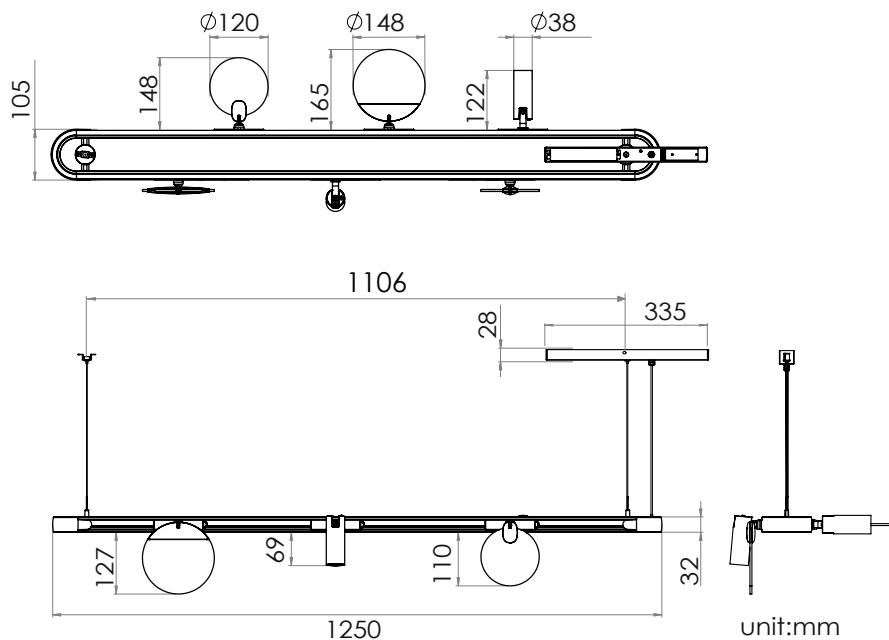




光景。聚 | 平M

| | | | |
|-----|-----------------------|------|--------------------|
| 產品 | 聚 平MC | | |
| 型號 | XL50-231P-2C | 色溫 | 2700K |
| 長度 | 125cm | 演色性 | >80CRI |
| 垂掛 | 平式 | 使用壽命 | 72,000+小時 |
| 單燈 | 2小圓+2中圓+2投射燈(位置可自行調整) | 調光 | 無 |
| 用電量 | 13.3瓦 | 吸頂 | 長條霧黑陽極鋁 |
| 光通量 | ≈640 流明 | 吊線 | 環保彈性橡膠線+鋼索，2米(可調整) |
| 電壓 | 100~240V 50/60Hz | 淨重 | 3.4kg |

註：可自行加購單燈，詳見單燈規格選項。

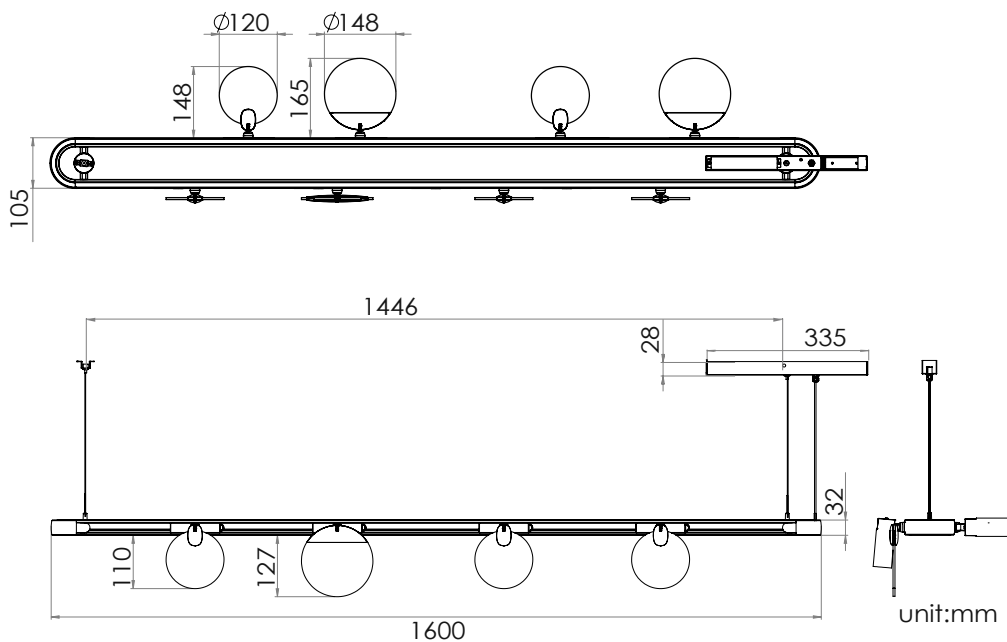


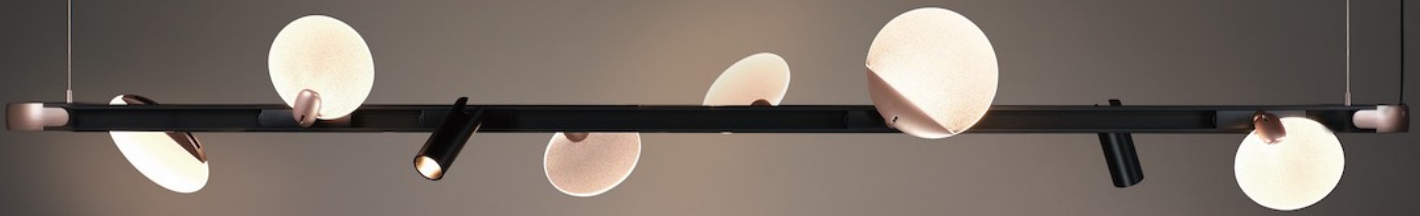


光景。聚 | 平 L

| | | | |
|-----|-------------------|------|---------------------|
| 產品 | 聚 平LA | | |
| 型號 | XL50-431P-2A | 色溫 | 2700K |
| 長度 | 160cm | 演色性 | >80CRI |
| 垂掛 | 平式 | 使用壽命 | 72,000+小時 |
| 單燈 | 5小圓+3中圓 (位置可自行調整) | 調光 | 無 |
| 用電量 | 12.5瓦 | 吸頂 | 長條霧黑陽極鋁 |
| 光通量 | ≈745 流明 | 吊線 | 環保彈性橡膠線+鋼索, 2米(可調整) |
| 電壓 | 100~240V 50/60Hz | 淨重 | 4.2kg |

註：可自行加購單燈，詳見單燈規格選項。

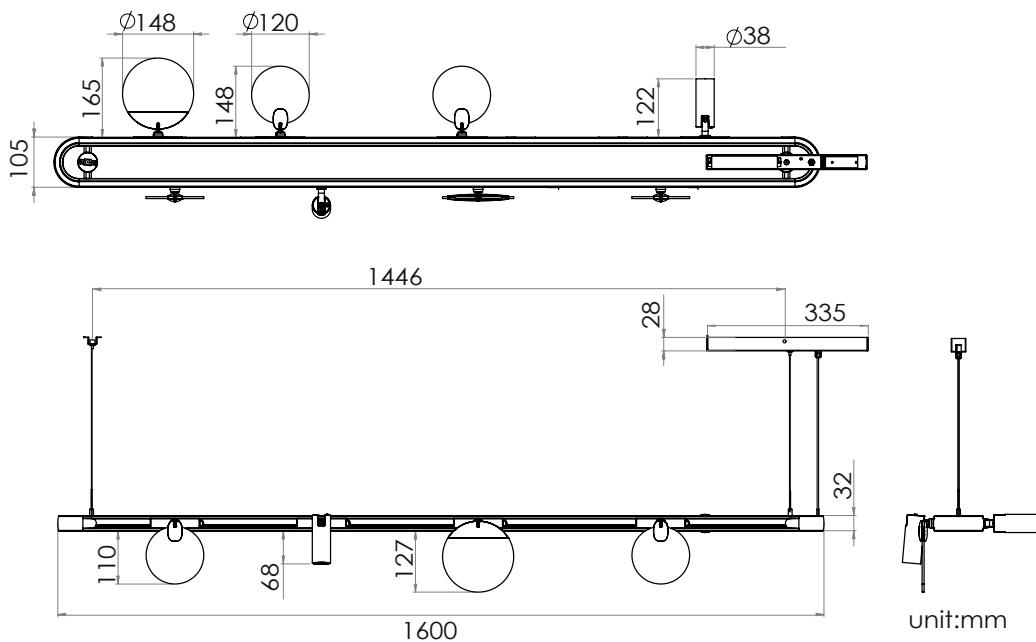




光景。聚 | 平L

| | | | |
|-----|-----------------------|------|--------------------|
| 產品 | 聚 平LC | | |
| 型號 | XL50-431P-2C | 色溫 | 2700K |
| 長度 | 160cm | 演色性 | >80CRI |
| 垂掛 | 平式 | 使用壽命 | 72,000+小時 |
| 單燈 | 4小圓+2中圓+2投射燈(位置可自行調整) | 調光 | 無 |
| 用電量 | 14.8瓦 | 吸頂 | 長條霧黑陽極鋁 |
| 光通量 | ≈770 流明 | 吊線 | 環保彈性橡膠線+鋼索，2米(可調整) |
| 電壓 | 100~240V 50/60Hz | 淨重 | 4.3kg |

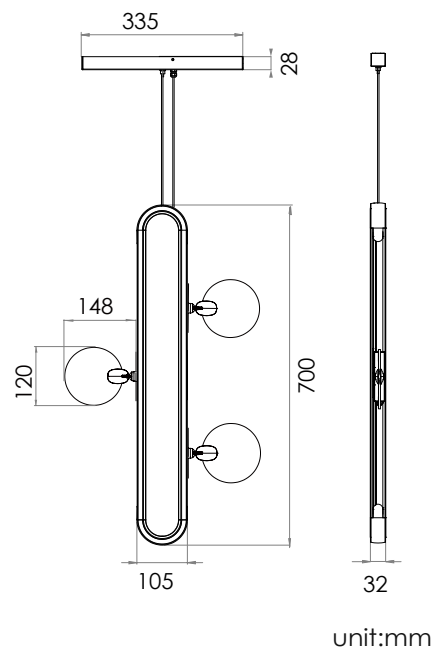
註：可自行加購單燈，詳見單燈規格選項。





光景。聚 | 直S

| | |
|------|--------------------|
| 產品 | 聚 直SA |
| 型號 | XL50-121P-2A |
| 長度 | 70cm |
| 垂掛 | 直式 |
| 單燈 | 3小圓 (位置可自行調整) |
| 用電量 | 3.8瓦 |
| 光通量 | ≈160 流明 |
| 電壓 | 100~240V 50/60Hz |
| 色溫 | 2700K |
| 演色性 | >80CRI |
| 使用壽命 | 72,000+小時 |
| 調光 | 無 |
| 吸頂 | 長條霧黑陽極鋁 |
| 吊線 | 環保彈性橡膠線+鋼索，2米(可調整) |
| 淨重 | 1.9kg |

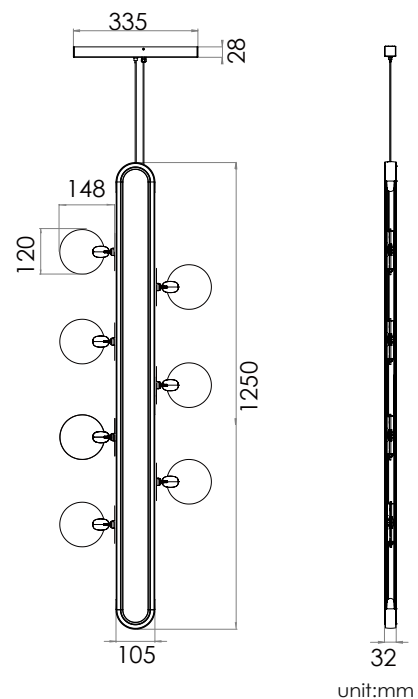


註：可自行加購單燈，詳見單燈規格選項。



光景。聚 | 直M

| | |
|------|--------------------|
| 產品 | 聚 直MA |
| 型號 | XL50-221P-2A |
| 長度 | 125cm |
| 垂掛 | 直式 |
| 單燈 | 7小圓 (位置可自行調整) |
| 用電量 | 6.6瓦 |
| 光通量 | ≈375 流明 |
| 電壓 | 100~240V 50/60Hz |
| 色溫 | 2700K |
| 演色性 | >80CRI |
| 使用壽命 | 72,000+小時 |
| 調光 | 無 |
| 吸頂 | 長條霧黑陽極鋁 |
| 吊線 | 環保彈性橡膠線+鋼索，2米(可調整) |
| 淨重 | 3.3kg |



註：可自行加購單燈，詳見單燈規格選項。



光景立燈

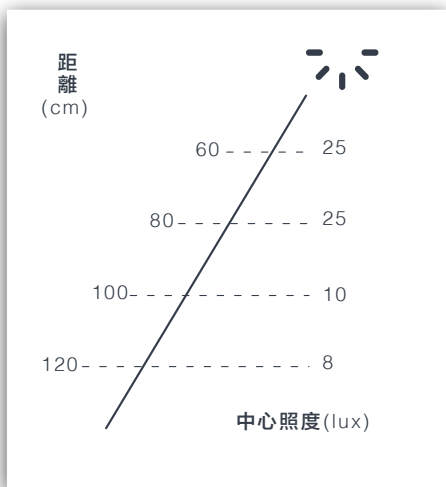
| | |
|------|------------------------------------|
| 型號 | XL50-320F-2 |
| 單燈 | 7小圓，擺放位置可自行調整。 可加購單燈（乘載上限為18盞）。 |
| 用電量 | 7.6瓦 |
| 光通量 | ~375 流明 |
| 電壓 | 100~240V 50/60Hz |
| 色溫 | 2700K |
| 演色性 | >80CRI |
| 使用壽命 | 72,000+小時 |
| 調光 | 全段式觸控調光，觸控點於燈架中心點 |
| 線長 | 環保彈性橡膠線，2米長 |
| 淨重 | 8kg |

單燈

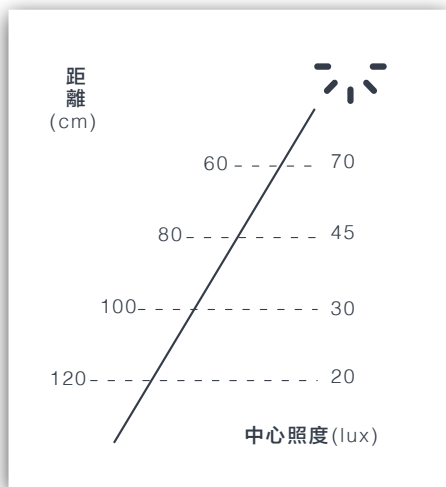
規格

| 單燈 | 小圓燈 | 中圓燈 | 投射燈 |
|------|-----------------|-----------------|-----------|
| 型號 | XL50-AAAB | XL50-BAAB | XL50-CCBB |
| 材質 | 微曲鏡PMMA光板+ABS塑料 | 微曲鏡PMMA光板+ABS塑料 | 陽極鋁+ABS塑料 |
| 光源 | LED | LED | LED COB |
| 瓦數 | 0.4W | 2.4W | 2.7W |
| 光通量 | 55流明 | 160流明 | 120流明 |
| 色溫 | 2700K | 2700K | 2700K |
| 演色性 | >80CRI | >80CRI | 90CRI |
| 使用壽命 | 72,000+小時 | 72,000+小時 | 72,000+小時 |
| 旋轉 | 雙向旋轉 | 雙向旋轉 | 雙向旋轉 |
| 單獨開關 | 無 | 無 | 單獨按鈕式開關 |
| 淨重 | 90g | 140g | 157g |
| 配色 | 玫瑰金 | 玫瑰金 | 霧黑 |

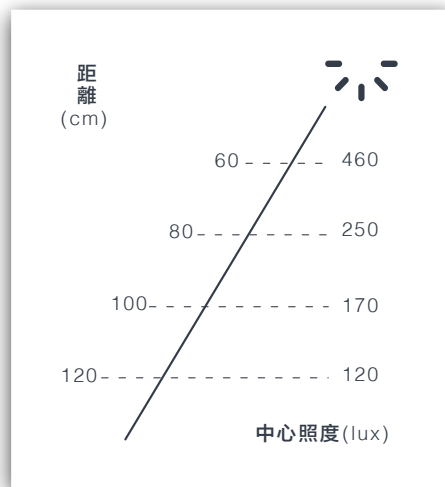
照度



小圓燈



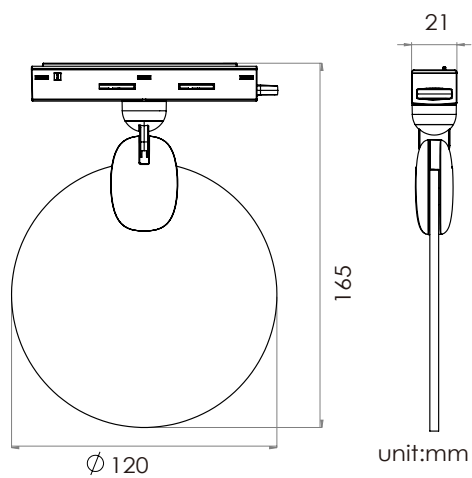
中圓燈



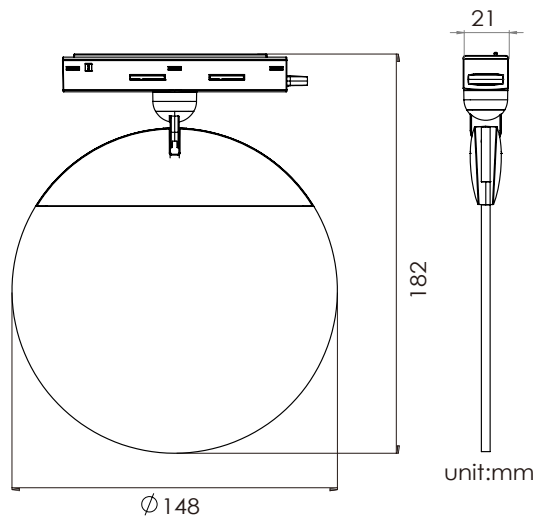
投射燈

單燈

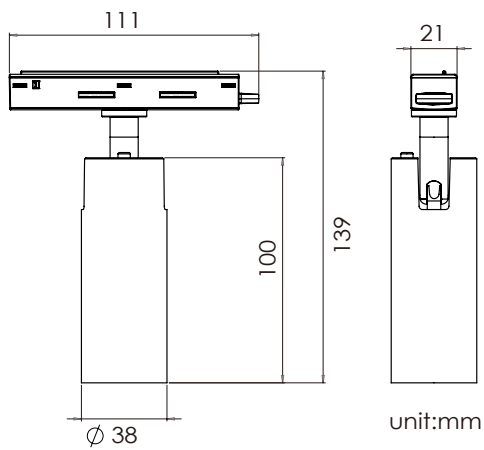
尺寸



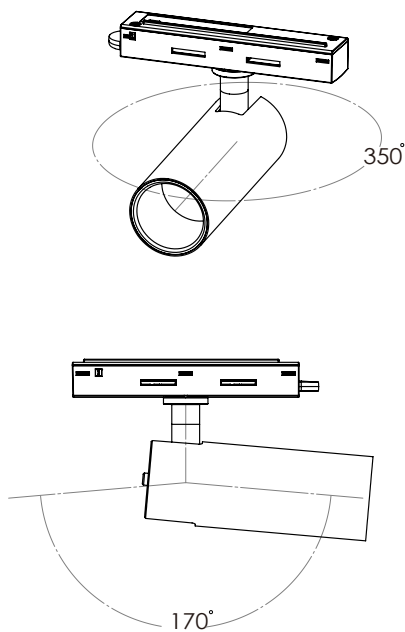
小圓燈



中圓燈



投射燈

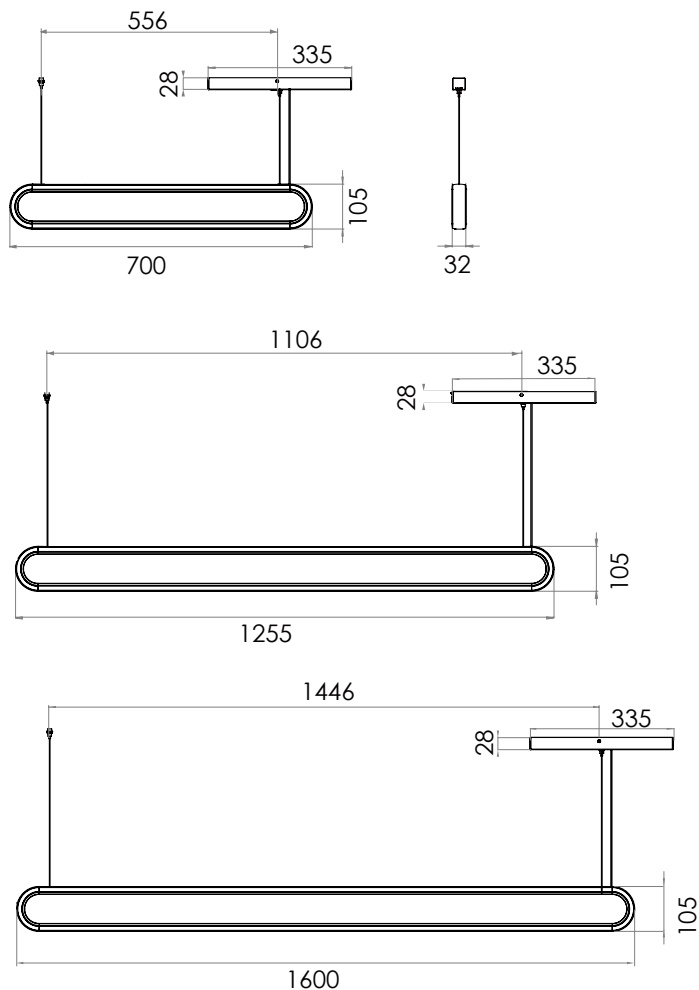


燈架 | 橫式吊掛

規格

| 產品 | 橫式軌道支架 S | 橫式軌道支架 M | 橫式軌道支架 L |
|------|----------------------|------------------|------------------|
| 型號 | XL50-111P-0 | XL50-211P-0 | XL50-411P-0 |
| 長度 | 70cm | 125cm | 160cm |
| 垂掛 | 橫式 | 橫式 | 橫式 |
| 單燈 | 可選購 | 可選購 | 可選購 |
| 電載上限 | 54瓦 | 54瓦 | 90瓦 |
| 單燈上限 | 8 | 18 | 24 |
| 電壓 | 100~240V 50/60Hz | 100~240V 50/60Hz | 100~240V 50/60Hz |
| 使用壽命 | 72,000+小時 | 72,000+小時 | 72,000+小時 |
| 調光 | 無 | 無 | 無 |
| 吸頂 | 長條霧黑烤漆鋁 | 長條霧黑烤漆鋁 | 長條霧黑烤漆鋁 |
| 吊線 | 環保彈性橡膠線 + 鋼索，2米(可調整) | | |
| 淨重 | 1.6kg | 2.7kg | 3.3kg |

尺寸

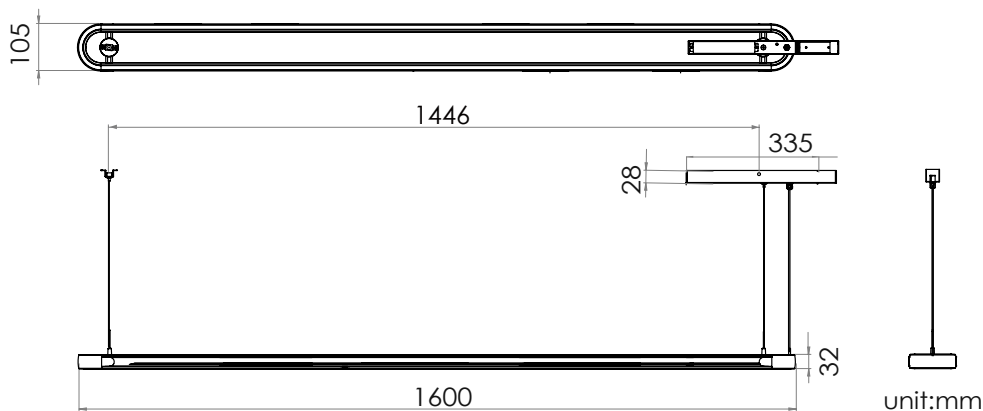
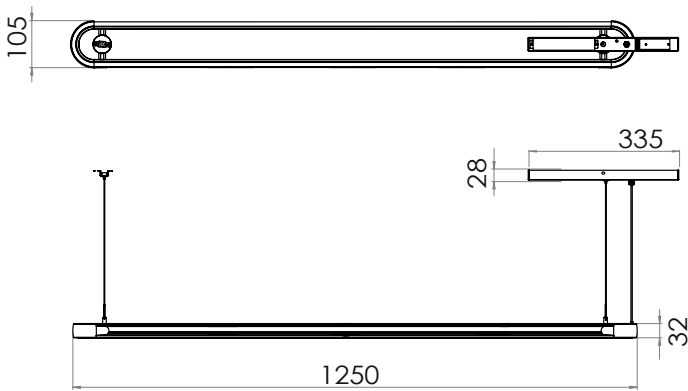


燈架 | 平式吊掛

規格

| 產品 | 迴型軌道支架 M | 迴型軌道支架 L |
|------|--------------------|------------------|
| 型號 | XL50-231P-0 | XL50-431P-0 |
| 長度 | 125cm | 160cm |
| 垂掛 | 平式 | 平式 |
| 單燈 | 可選購 | 可選購 |
| 電載上限 | 54瓦 | 90瓦 |
| 單燈上限 | 18 | 24 |
| 電壓 | 100~240V 50/60Hz | 100~240V 50/60Hz |
| 使用壽命 | 72,000+小時 | 72,000+小時 |
| 調光 | 無 | 無 |
| 吸頂 | 長條霧黑烤漆鋁 | 長條霧黑烤漆鋁 |
| 吊線 | 環保彈性橡膠線+鋼索，2米(可調整) | |
| 淨重 | 2.7kg | 3.3kg |

尺寸

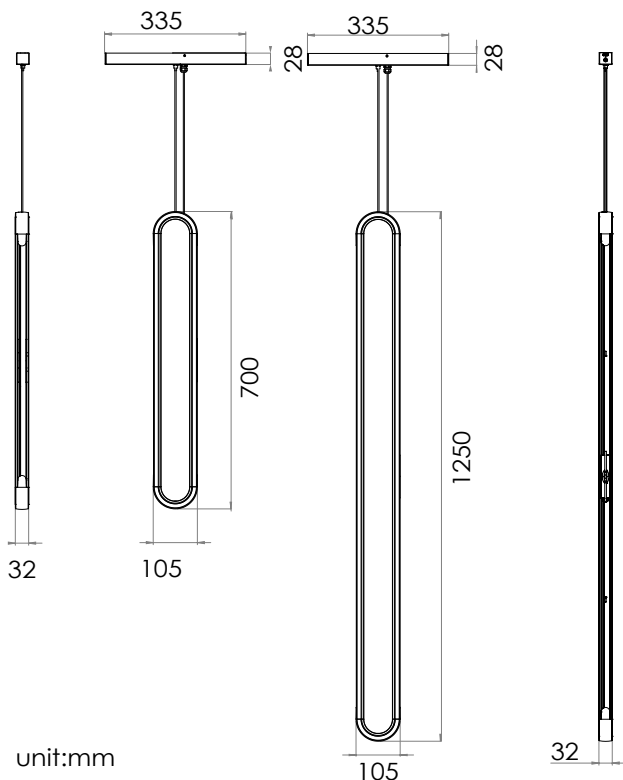


燈架 | 直式吊掛

規格

| 產品 | 迴型軌道支架 S | 迴型軌道支架 M |
|--------|--------------------|------------------|
| 型號 | XL50-121P-0 | XL50-221P-0 |
| 長度 | 70cm | 125cm |
| 垂掛 | 直式 | 直式 |
| 單燈 | 可選購 | 可選購 |
| 電載上限 | 54瓦 | 54瓦 |
| 單燈乘載上限 | 8 | 18 |
| 電壓 | 100~240V 50/60Hz | 100~240V 50/60Hz |
| 使用壽命 | 72,000+小時 | 72,000+小時 |
| 調光 | 無 | 無 |
| 吸頂 | 霧黑烤漆鋼 | 霧黑烤漆鋼 |
| 吊線 | 環保彈性橡膠線+鋼索，2米(可調整) | |
| 淨重 | 1.5kg | 2.5kg |

尺寸



Xcellent

光感生活館 (展廳)

台灣新北市三重市三和路四段111-32號3樓

+886 2 8973 3151

Online Shop (TW)

www.xcellentdesign.com.tw

service@xcellentdesign.com

版本發佈日: 2021.09.03